



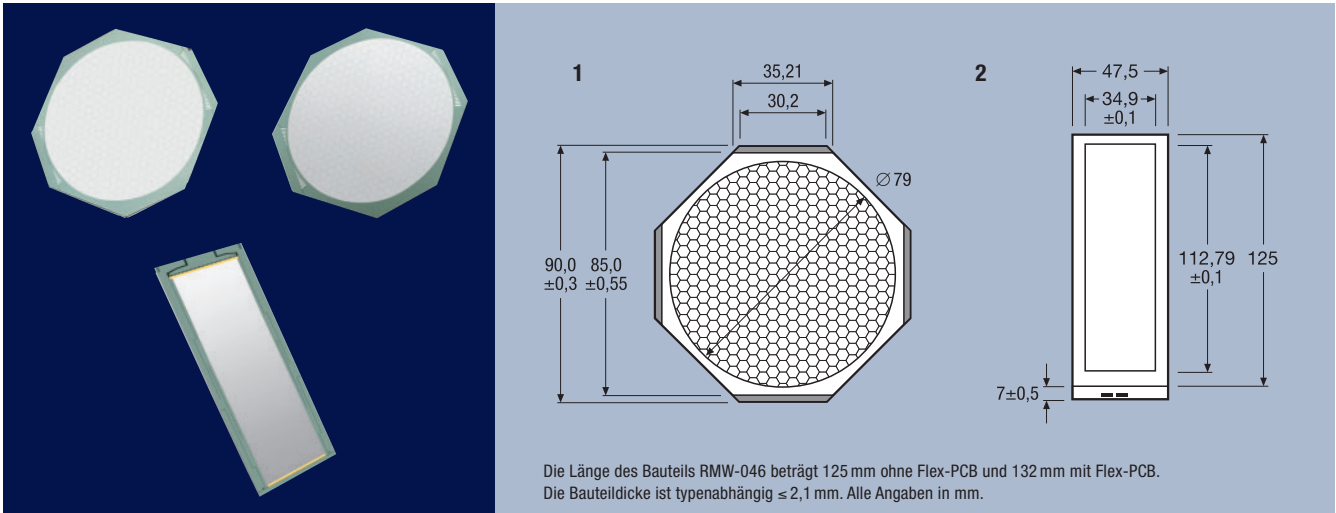
Ihre Vorteile:

- Neue Designmöglichkeiten in der Leuchtengestaltung
- Erhältlich mit diffuser oder spiegelnder Oberfläche, in runder oder rechteckiger Bauform
- Ästhetische, ultraflache und blendfreie Flächenlichtquelle
- Hochwertiges warmweißes Licht mit CRI 80
- Sofort volle Lichtleistung beim Einschalten

ORBEOS®

Die hauchdünnen Panels versetzen Lichtdesigner ins Schwärmen: mit blendfreiem Licht und einzigartiger Ästhetik dank faszinierender OLED-Technologie.

TECHNISCHE DATEN



| Typ | Oberflächen- anmutung | Flex-PCB mit Lötkontakt | [mA] | V * | W * | cd/ m ² * | CRI * | No. |
|------------------------|--------------------------|----------------------------|------|-----|-----|-------------------------|-------|-----|
| ORBEOS® CDW-031 | | | | | | | | |
| OSP1G10WW2031C1000 | diffus | nein | 186 | 3,4 | 0,7 | 1000 | 80 | 1 |
| ORBEOS® CMW-031 | | | | | | | | |
| OSP1F00WW3031C1000 | spiegelnd | ja | 270 | 3,6 | 1 | 910 | 86 | 1 |
| OSP1G00WW3031C1000 | spiegelnd | nein | 270 | 3,5 | 1 | 910 | 86 | 1 |
| ORBEOS® RMW-046 | | | | | | | | |
| OSP2F00WW3046C2600 | spiegelnd | ja | 216 | 3,8 | 0,8 | 800 | 87 | 2 |
| OSP2G00WW3046C2600 | spiegelnd | nein | 216 | 3,7 | 0,8 | 800 | 87 | 2 |

Bei allen ORBEOS®-Typen ist die typische Farbtemperatur 2800 K, die Abstrahlung ist lambertsch und die mittlere Lebensdauer beträgt 5000 h.
* Elektrische und optische Kennwerte beziehen sich auf den Betrieb beim Gruppierungsstrom.

Eine völlig neue Formensprache für das Lichtdesign der Zukunft.

Dank OSRAM rückt die OLED-Technologie einen entscheidenden Schritt in Richtung Massenanwendung. Mit den drei neuen, stufenlos dimmbaren ORBEOS®-Panels in eckig und rund hat OSRAM eine Produktfamilie aufgelegt, die standardisierte Eckdaten bietet und Leuchtendesignern Planungssicherheit gibt. Wirken die 1,8 Millimeter dünnen Scheiben durch ihr sanftes warmweißes „Mondlicht“ besonders grazil, können sie im ausgeschalteten Zustand diffus oder spiegelnd sein. Die Versionen CMW und RMW lassen sich als „embedded light“ optimal in Spiegel integrieren, da sie im ausgeschalteten Zustand nicht zu erkennen sind. Leuchtendesigner begeistert hierbei vor allem die durchgehend spiegelnde Fläche. Aber auch die diffuse Version CDW eröffnet durch ihre elegante Erscheinung effektvolle Gestaltungsmöglichkeiten. So entstehen bezaubernd schöne Leuchten, die den Lichtlösungen von morgen eine einzigartige Ästhetik verleihen.

Weitere Informationen zu ORBEOS® finden Sie unter www.osram.de/oled

Anwendungen:

- Stimmungsbeleuchtung: dekoratives Licht und Designleuchten
- Objektinszenierung in Shops, Ausstellungen und Museen
- Allgemeinbeleuchtung: Decken- oder Wandeinbau, funktionale Beleuchtung
- Integration in Möbelstücke
- Architekturinszenierung